

Nennspannung	V DC	24					205					V DC	Voltage rating
ED* LK	%	100	46	36	22	14	100	37	18	11	5	%	ED* LK
Nennstrom	A	1,35	2,70	3,40	5,30	8,30	0,161	0,381	0,786	1,19	2,42	A	Current rating
Nennwiderstand	Ω	17,7	8,9	7,0	4,5	2,9	1.272	538	267	172	84,6	Ω	Nominal resistance
UD 92, 25°	MA Ncm	88	125	138	160	175	79	125	160	177	204	Ncm	MA UD 92, 25°
	ME Ncm	125	155	163	182	195	117	152	182	198	220	Ncm	ME UD 92, 25°
UD 93, 35°	MA Ncm	71	104	116	137	154	61	104	137	157	184	Ncm	MA UD 93, 35°
	ME Ncm	112	138	147	160	168	106	138	160	168	170	Ncm	ME UD 93, 35°
UD 94, 45°	MA Ncm	53	86	98	119	137	46	86	119	140	167	Ncm	MA UD 94, 45°
	ME Ncm	108	130	136	145	150	102	130	145	150	150	Ncm	ME UD 94, 45°
UD 96, 65°	MA Ncm	31	52	62	83	100	26	52	83	105	125	Ncm	MA UD 96, 65°
	ME Ncm	97	112	117	122	123	91	112	122	123	115	Ncm	ME UD 96, 65°
UD 99, 95°	MA Ncm	13	22	27	37	46	11	22	37	48	63	Ncm	MA UD 99, 95°
	ME Ncm	72	83	85	87	86	68	82	87	85	78	Ncm	ME UD 99, 95°

* LK = Luftkühlung,
bei Kühlfläche ≥ 1600 cm² ist die 1,7fache ED
zulässig

MA = Anfangsdrehmoment
ME = Enddrehmoment (5° vor Drehwinkelende)

* By using a cooling surface ≥ 1600 cm², the
permissible duty cycle can be extended up to
1.7x normal rating

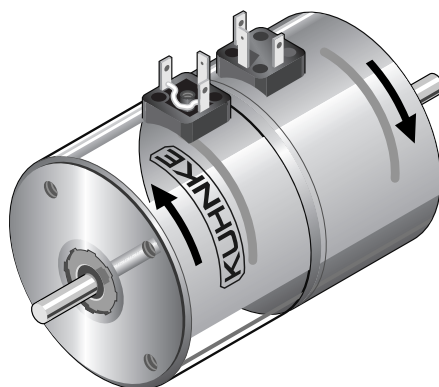
MA = Initial torque
ME = End torque (5° before end of rotary angle)

Anschlussart: - Litze
- Steckhülsenanschluss
(6,3 DIN 46247)

Gewicht: ca. 7600 g

Dyn. Trägheitsmoment
(Drehmasse): ca. 95·10⁻⁶ kg m²

Zeitkonstante: ca. 20–100 ms



Coil terminals: - Flying leads
- Terminal box
(6.3 DIN 46247)

Weight: appr. 7600 g

Dyn. moment of inertia (rotational mass): appr. 95·10⁻⁶ kg m²

Time constant: appr. 20–100 ms

Für 205 V DC Nennspannung (aus 230 V AC nach Si-Gleichrichterbrücke) ergeben sich bei gleicher Einschaltdauer gleiche Drehmomente wie bei der Drehmagnetreihe mit 205 V DC Nennspannung. Die lieferbaren Einschalt Dauern können gegenüber der 205 V DC-Reihe abweichen.

For a nominal voltage of 205 V DC (connected to 230 V AC with Si-bridge rectifier) the torques will be the same as for our rotary solenoid range with a nominal voltage amounting to 205 V DC provided their duty cycles are the same. The duty cycles available may differ from those of the 205 V DC range.

