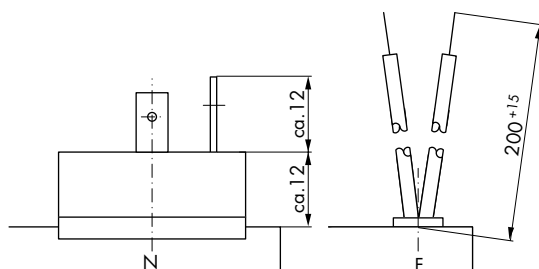


Bestellformel		RM	070	-W-	O	R	O	R	-N-	24 V DC	100 % ED	Order specifications	
Hubmagnet		RM										Linear solenoid series	
Bauart Ø mm			040									Design type Ø mm	
			050										
			060										
			070										
			080										
			090										
			100										
			140										
bis 160 mm auf Anfrage			160 ¹⁾									160 mm optional	
Waagerechte Kraft-Weg-Kennlinie				W								Horizontal frontal force vs. stroke output	
Ausführung ²⁾												Description ²⁾	
Hubbegrenzung	ohne				O							Stroke limit	without
	mit				H								with
Stößel	rechts ³⁾					R						Plunger	right hand side ³⁾
	beidseitig					B							both sides
Flansch	ohne						O					Flange	without
	rechts ³⁾						R						right hand side ³⁾
	links ⁴⁾						L						left hand side ⁴⁾
Faltenbalg (RM140 mit Abstreifring)	ohne							O				Gaiter (RM140 with wiper)	without
	rechts ³⁾							R					right hand side ³⁾
	links ⁴⁾ 5)							L					left hand side ⁴⁾ 5)
	beidseitig ⁵⁾							B					both sides ⁵⁾
Anschlussart	Litze (Standardlänge 20 cm) (RM 040 Standard- länge 10 cm)								F			Coil terminals	Flying leads (20 cm standard length) (RM 040 10 cm standard length)
	Gerätestecker ⁶⁾								N				plug-in socket connection ⁶⁾
Nennspannung	24 V DC									24		Operating voltage	24 V DC
	205 V DC (an 230 V AC nach SI-Gleichrichter- brücke)									205			205 V DC (connected to 230 V AC with SI- bridge rectifier)
Zulässige relative Einschaltdauer bei Luftkühlung (LK)											100 % ED	Perm. duty cycle under air cooled conditions (LK)	

- 1) Bis 160 mm auf Anfrage
 - 2) Siehe unten
 - 3) Entgegengesetzt zur elektr. Anschlussseite
 - 4) An der elektr. Anschlussseite
 - 5) Bei Magneten ≥ RM060 nur mit Hubbegrenzung lieferbar
 - 6) Für Steckhülse 6,3 DIN 46247 und Gerätesteckdose Z 801 und Z 811
- Zubehör siehe Seite 134-135

Anschlussarten

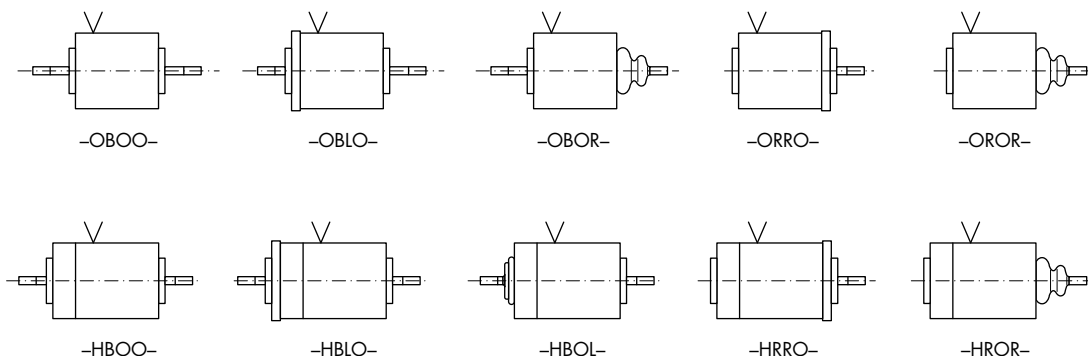


- 1) Up to 160 mm optional
 - 2) See below
 - 3) Opposite to electrical connection
 - 4) Same side as electrical connection
 - 5) For solenoids ≥ RM060 available with stroke limit only
 - 6) For plug-in socket 6.3 DIN 46247 and plug Z 801 and Z 811
- Accessories see pages 134-135

Coil terminals

Beispiele für Ausführungen:

→
Hubrichtung



Examples of design types:

→
Direction of stroke

Hochleistungs-Hubmagnet RM 040

Heavy Duty Linear Solenoid RM 040

Hochleistungs-Hubmagnet RM 040

Gewicht:
Magnet: ca. 380 g

Anker: ca. 60 g

Standard:
Spannung: 24 V DC
Litze: 10 cm

Isolierstoffklasse: F ($T_{\text{grenz}} = 155\text{ °C}$)

Isolationsgruppe
nach: VDE 0110 C 300
Prüfspannung: 2500 V (eff)

Wartungsfreie Ankerlagerung
(DU-Lager) für höchste Lebensdauer.
In Sonderausführung mit eingebauter
Rückholfeder lieferbar.

Heavy duty linear solenoid RM 040

Weight:
Complete
solenoid: appr. 380 g
Armature: appr. 60 g

Standard:
Voltage: 24 V DC
Flying leads: 10 cm

Insulation class: F (max. permissible
temperature = 155 °C)

Insulation group
according to: VDE 0110 C 300
Test voltage: 2500 V (eff)

Service-free DU armature bearing for
maximum durability.
Return spring optional.



Zul. rel. Einschaltdauer (ED) ²⁾	%	100	40	25	15	5	%	Perm. duty cycle (ED) ²⁾
Nennaufnahme P_N	W	11	21	41	67	161	W	Nominal coil power P_N
Anzugszeit (ED)	ms	36	11				ms	Actuation time (ED)

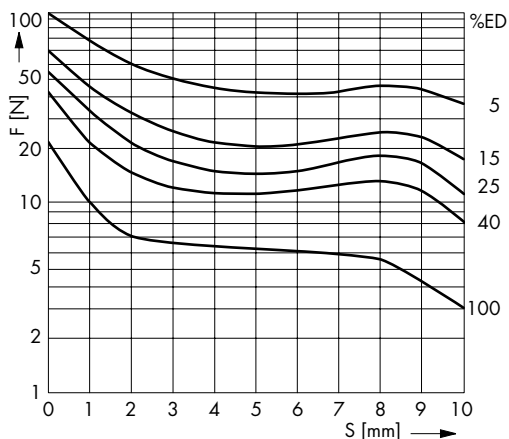
²⁾ Bei Montage auf eine Kühlfläche ist eine höhere ED zulässig (bitte anfragen)

²⁾ If solenoid is mounted directly onto a flat metal surface, an increase in relative duty cycle is permissible (please ask for advice)

Kraft-Weg-Diagramm $F = f(s)$

Kraft bei waagerechter Bewegungsrichtung und bei 90 % Nennspannung und betriebswarmer Wicklung

Hub $s = 0$ entspricht dem angezogenen, bestromten Zustand



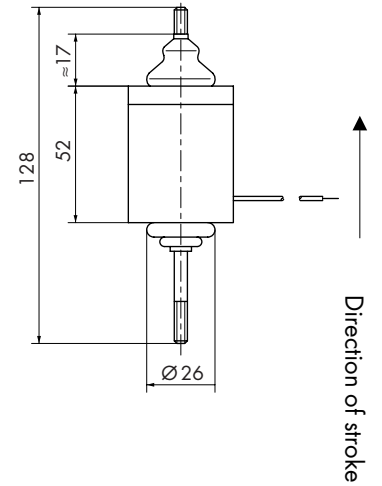
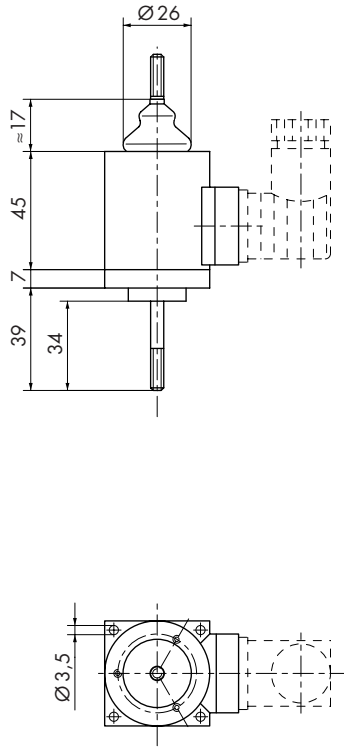
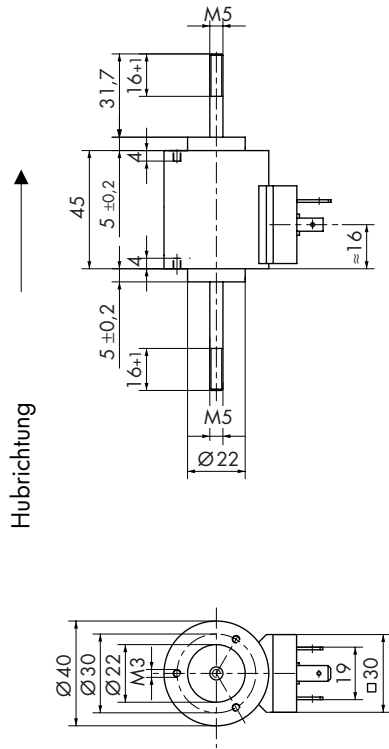
Force vs. Stroke diagramm $F = f(s)$

Force measured when operating in horizontal position, at 90 % rated voltage and with winding at operating temperature

stroke $s = 0$ corresponds to armature in fully home position

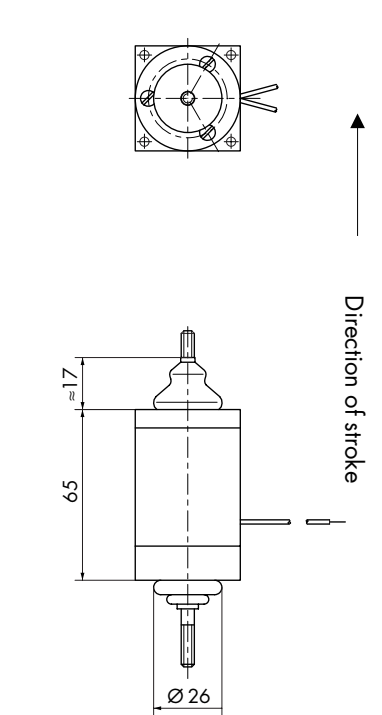
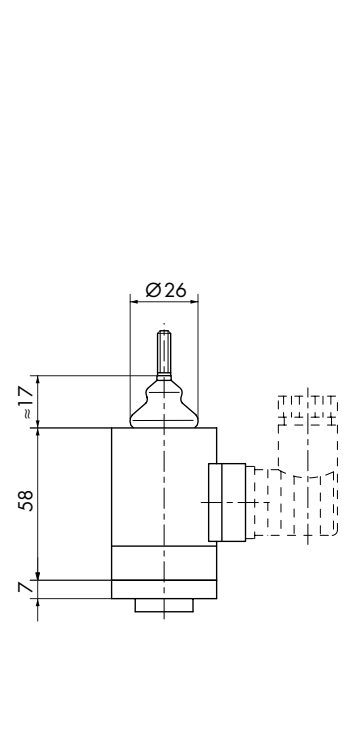
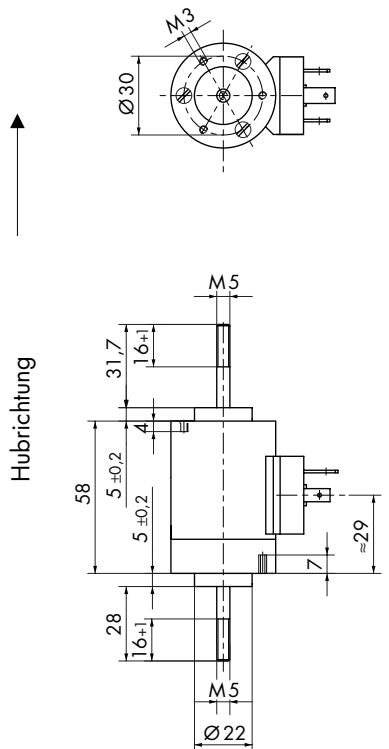
ohne Hubbegrenzung

without stroke limiter



mit Hubbegrenzung

with stroke limiter



Hochleistungs-Hubmagnet RM 050

Heavy Duty Linear Solenoid RM 050

Hochleistungs-Hubmagnet RM 050

Gewicht:
Magnet: ca. 610 g
Anker: ca. 200 g
Standard:
Spannung: 24 V DC
Litze: 20 cm
Isolierstoffklasse: F ($T_{\text{grenz}} = 155\text{ °C}$)
Isolationsgruppe nach: VDE 0110 C 450
Prüfspannung: 2500 V (eff)

Wartungsfreie Ankerlagerung (DU-Lager) für höchste Lebensdauer. Bei Ausführung mit Standard-Hubbegrenzung Hub 10 mm. In Sonderausführung mit eingebauter Rückholfeder lieferbar.

Heavy duty linear solenoid RM 050

Weight:
Complete solenoid: appr. 610 g
Armature: appr. 200 g
Standard:
Voltage: 24 V DC
Flying leads: 20 cm
Insulation class: F (max. permissible temperature = 155 °C)
Insulation group according to: VDE 0110 C 450
Test voltage: 2500 V (eff)

Service-free DU armature bearing for maximum durability. Stroke of version with standard stroke limiter: 10 mm. Return spring optional.



Zul. rel. Einschaltdauer (ED) ¹⁾	%	100	60	35	25	15	5	% Perm. duty Cycle (ED) ¹⁾	
Nennaufnahme P_N	W	20	30	55	70	115	300	W Nominal coil power P_N	
Anzugszeit (ED)	ms	40						15	ms Actuation time (ED)

¹⁾ Bei Montage auf eine Kühlfläche ist eine höhere ED zulässig (bitte anfragen)

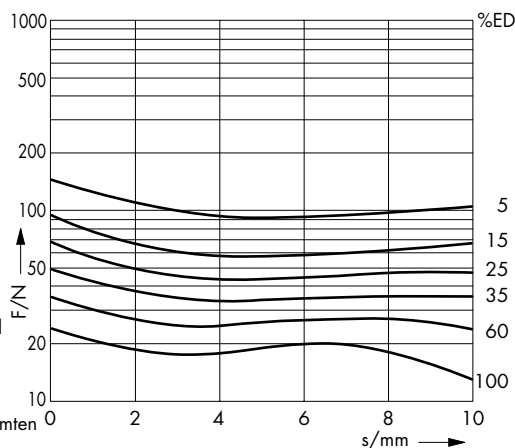
¹⁾ If solenoid is mounted directly onto a flat metal surface the duty cycle can be extended (please ask for advice)

Kraft-Weg-Diagramm $F = f(s)$

W = Waagerechte Kennlinie

Kraft bei waagerechter Bewegungsrichtung und bei 90 % Nennspannung und betriebswarmer Wicklung

Hub $s = 0$ entspricht dem angezogenen, bestromten Zustand



Force vs. Stroke diagramm $F = f(s)$

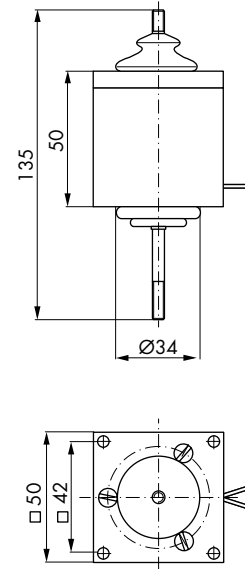
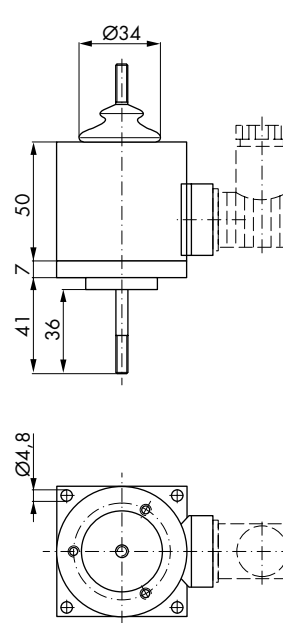
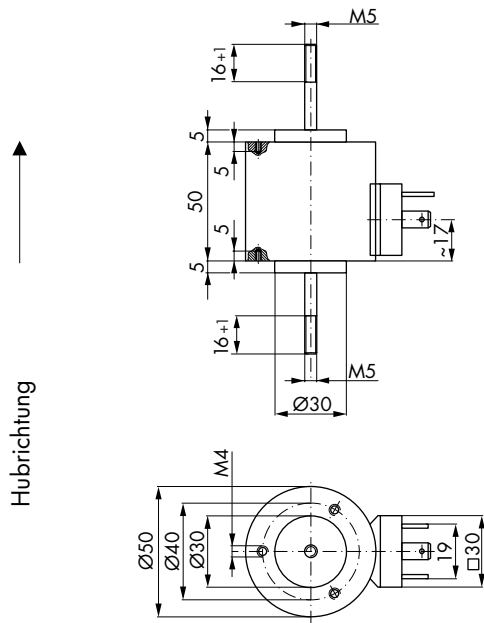
W = horizontal characteristic

Force measured when operating in horizontal position, at 90 % rated voltage and winding at operating temperature

stroke $s = 0$ corresponds to armature in fully home position

ohne Hubbegrenzung

without stroke limiter

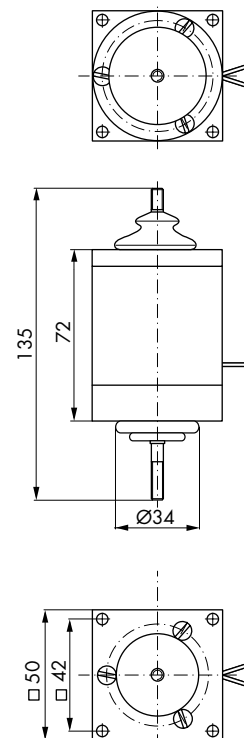
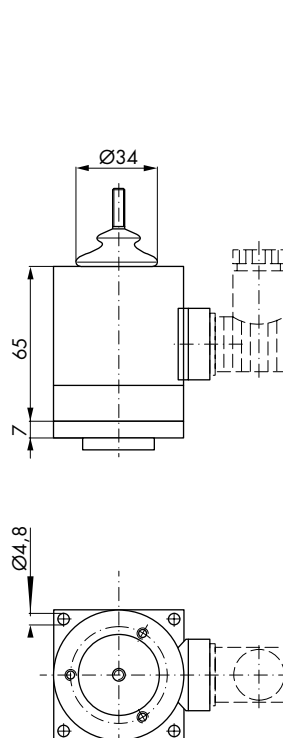
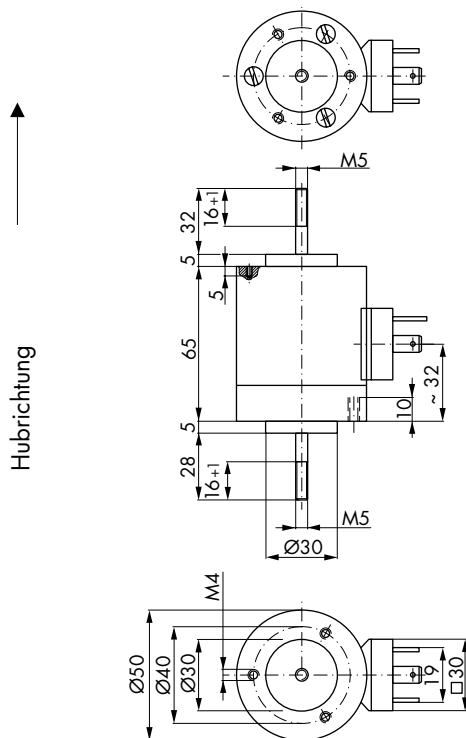


Hubrichtung

Direction of stroke

mit Hubbegrenzung

with stroke limiter



Hubrichtung

Direction of stroke

Hochleistungs-Hubmagnet RM 060

Heavy Duty Linear Solenoid RM 060

Hochleistungs-Hubmagnet RM 060

Gewicht:
Magnet: ca. 1300 g

Anker: ca. 250 g

Standard:
Spannung: 24 V DC
Litze: 20 cm

Isolierstoffklasse: F ($T_{\text{grenz}} = 155\text{ °C}$)

Isolationsgruppe
nach: VDE 0110 C 450
Prüfspannung: 2500 V (eff)

Wartungsfreie Ankerlagerung
(DU-Lager) für höchste Lebensdauer.
Bei Ausführung mit Standard-Hubbe-
grenzung Hub 12 mm.
In Sonderausführung mit eingebauter
Rückholfeder lieferbar.

Heavy duty linear solenoid RM 060

Weight:
Complete
solenoid: appr. 1300 g
Armature: appr. 250 g

Standard:
Voltage: 24 V DC
Flying leads: 20 cm

Insulation class: F (max. permissible
temperature = 155 °C)

Insulation group
according to: VDE 0110 C 450
Test voltage: 2500 V (eff)

Service-free DU armature bearing for
maximum durability.
Stroke of version with standard stroke
limiter: 12 mm.
Return spring optional.



Zul. rel. Einschaltdauer (ED) ¹⁾	%	100	40	25	15	5	% Perm. duty Cycle (ED) ¹⁾	
Nennaufnahme P_N	W	25	60	98	150	381	W Nominal coil power P_N	
Anzugszeit (ED)	ms	45					17	ms Actuation time (ED)

¹⁾ Bei Montage auf eine Kühlfläche ist eine höhere ED zulässig (bitte anfragen)

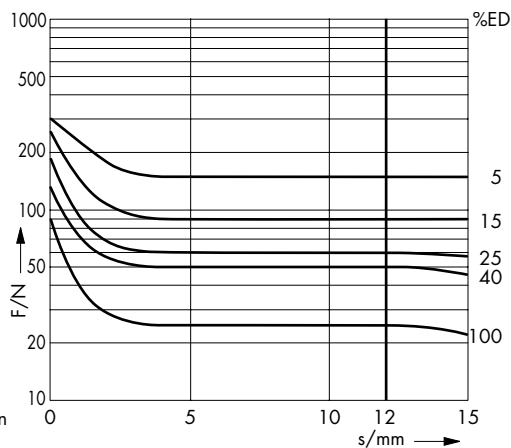
¹⁾ If solenoid is mounted directly onto a flat metal surface the duty cycle can be extended (please ask for advice)

Kraft-Weg-Diagramm $F = f(s)$

W = Waagerechte Kennlinie

Kraft bei waagerechter Bewegungsrichtung und bei 90 % Nennspannung und betriebswarmer Wicklung

Hub $s = 0$ entspricht dem angezogenen, bestromten Zustand



Force vs. Stroke diagram $F = f(s)$

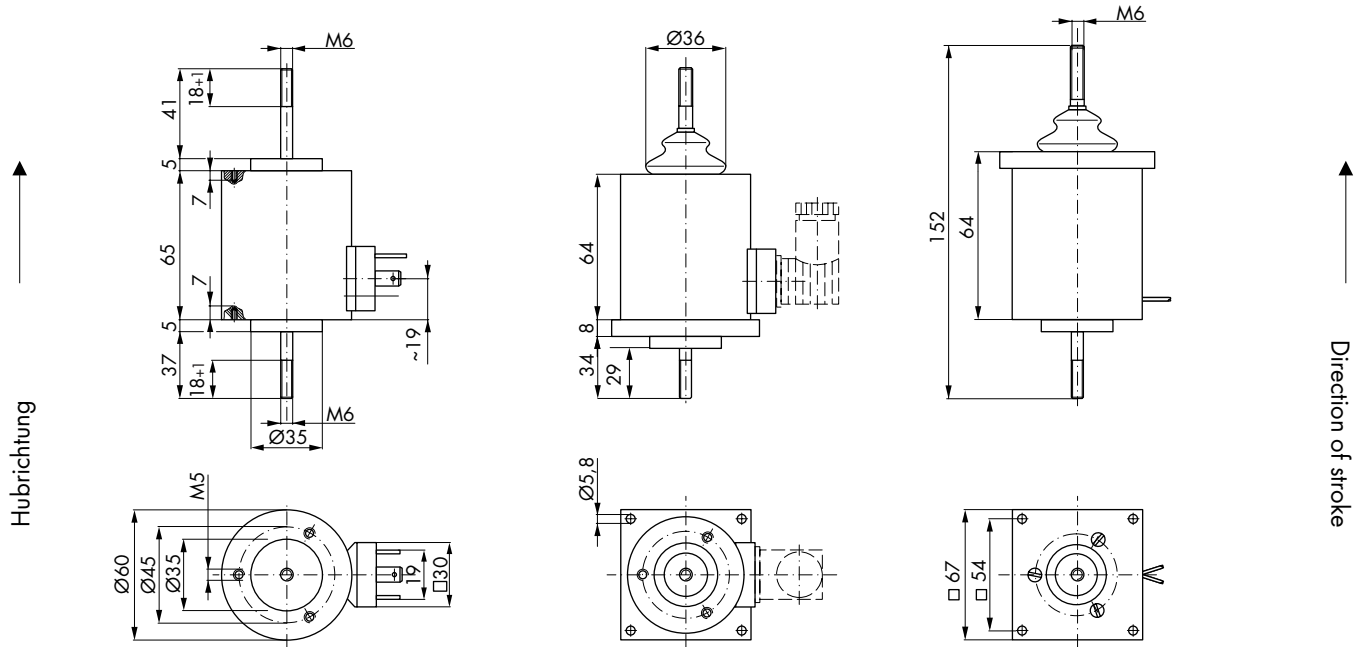
W = horizontal characteristic

Force measured when operating in horizontal position, at 90 % rated voltage and winding at operating temperature

stroke $s = 0$ corresponds to armature in fully home position

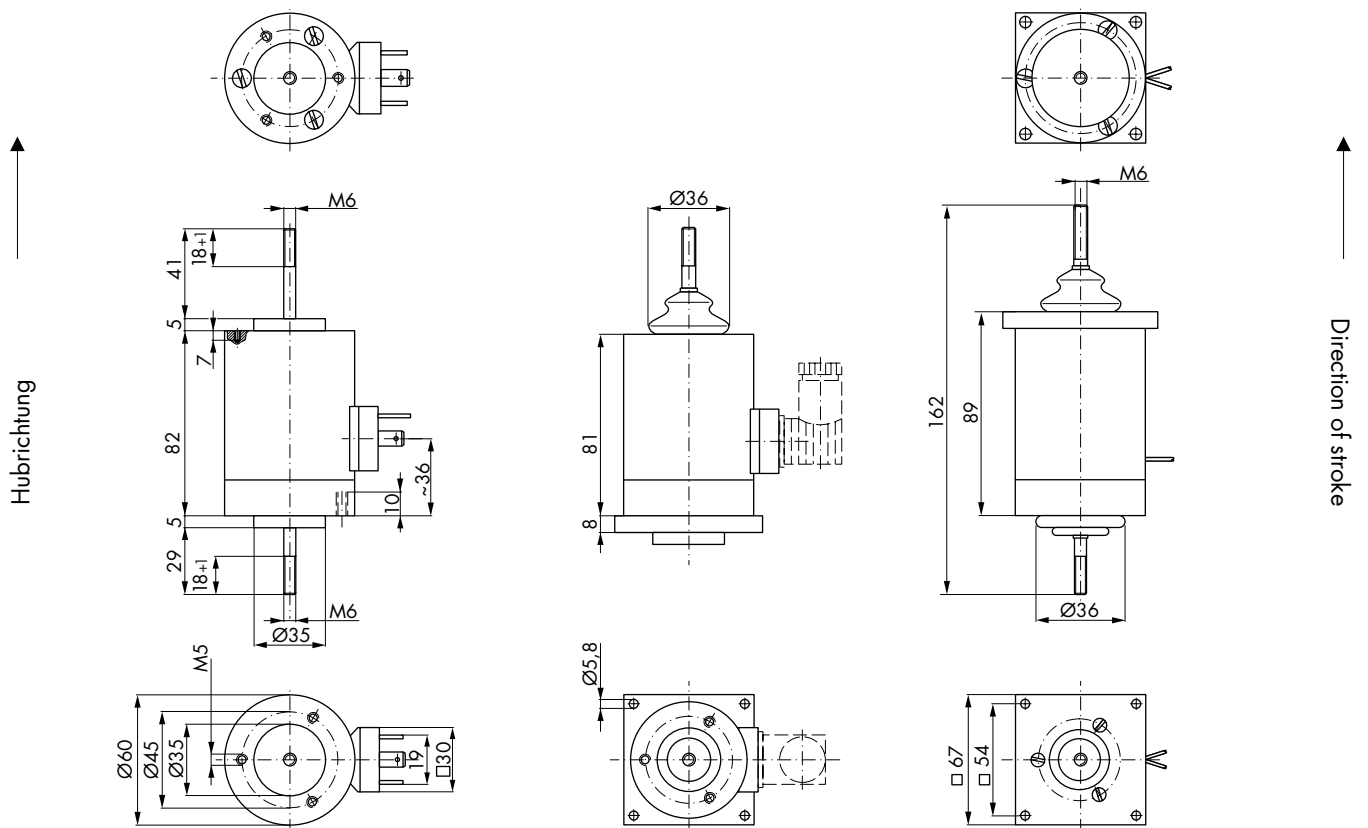
ohne Hubbegrenzung

without stroke limiter



mit Hubbegrenzung

with stroke limiter



Hochleistungs-Hubmagnet RM 070

Heavy Duty Linear Solenoid RM 070

Hochleistungs-Hubmagnet RM 070

Gewicht:
Magnet: ca. 2000 g

Anker: ca. 400 g

Standard:
Spannung: 24 V DC
Litze: 10 cm

Isolierstoffklasse: F ($T_{\text{grenz}} = 155\text{ °C}$)

Isolationsgruppe
nach: VDE 0110 C 450
Prüfspannung: 2500 V (eff)

Wartungsfreie Ankerlagerung (DU-Lager) für höchste Lebensdauer. Bei Ausführung mit Standard-Hubbegrenzung Hub 15 mm. In Sonderausführung mit eingebauter Rückholfeder lieferbar.

Heavy duty linear solenoid RM 070

Weight:
Complete solenoid: appr. 2000 g
Armature: appr. 400 g

Standard:
Voltage: 24 V DC
Flying leads: 10 cm

Insulation class: F (max. permissible temperature = 155 °C)

Insulation group according to: VDE 0110 C 450
Test voltage: 2500 V (eff)

Service-free DU armature bearing for maximum durability. Stroke of version with standard stroke limiter: 15 mm. Return spring optional.



Zul. rel. Einschaltdauer (ED) ¹⁾	%	100	40	25	15	5	% Perm. duty Cycle (ED) ¹⁾
Nennaufnahme P_N	W	31	78	121	198	472	W Nominal coil power P_N
Anzugszeit (ED)	ms	54					25 ms Actuation time (ED)

¹⁾ Bei Montage auf eine Kühlfläche ist eine höhere ED zulässig (bitte anfragen)

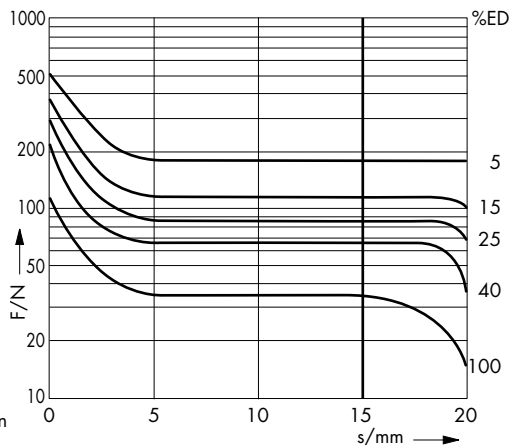
¹⁾ If solenoid is mounted directly onto a flat metal surface the duty cycle can be extended (please ask for advice)

Kraft-Weg-Diagramm $F = f(s)$

W = Waagerechte Kennlinie

Kraft bei waagerechter Bewegungsrichtung und bei 90 % Nennspannung und betriebswarmer Wicklung

Hub $s = 0$ entspricht dem angezogenen, bestromten Zustand



Force vs. Stroke diagram $F = f(s)$

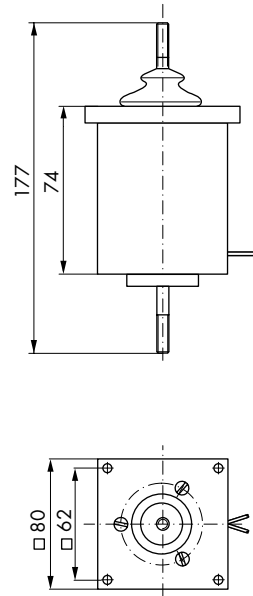
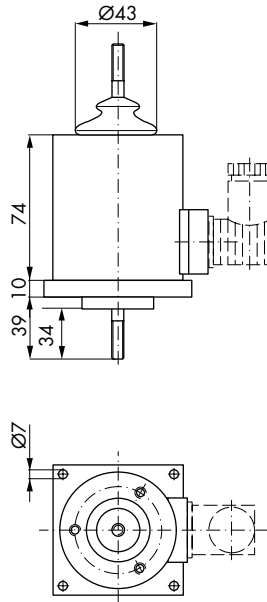
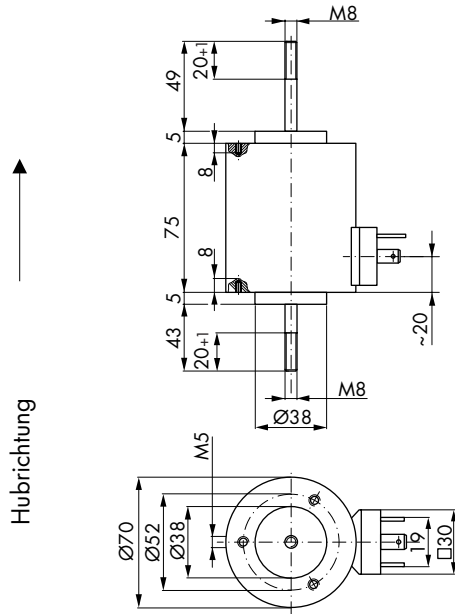
W = horizontal characteristic

Force measured when operating in horizontal position, at 90 % rated voltage and winding at operating temperature

stroke $s = 0$ corresponds to armature in fully home position

ohne Hubbegrenzung

without stroke limiter

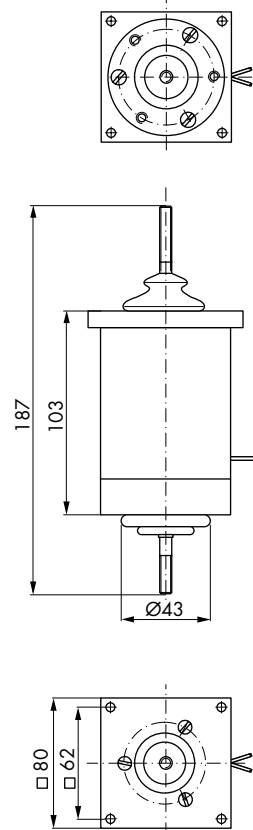
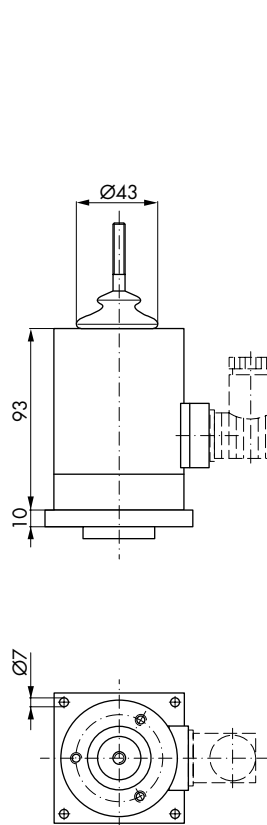
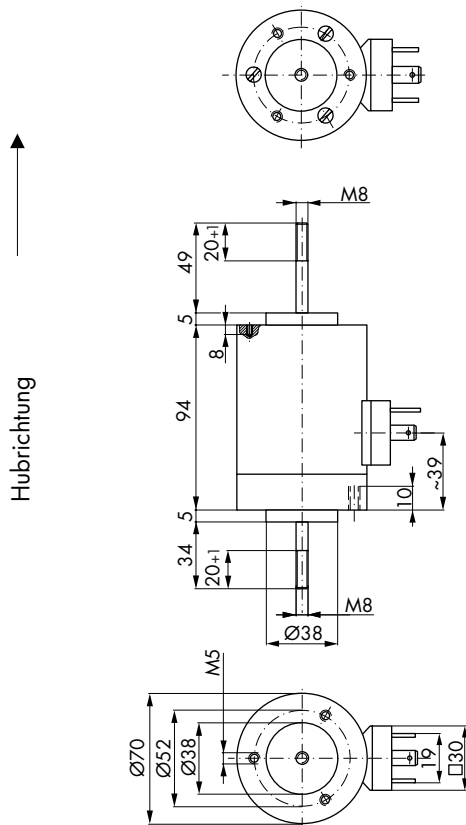


Hubrichtung

Direction of stroke

mit Hubbegrenzung

with stroke limiter



Hubrichtung

Direction of stroke

Hochleistungs-Hubmagnet RM 080

Heavy Duty Linear Solenoid RM 080

Hochleistungs-Hubmagnet RM 080

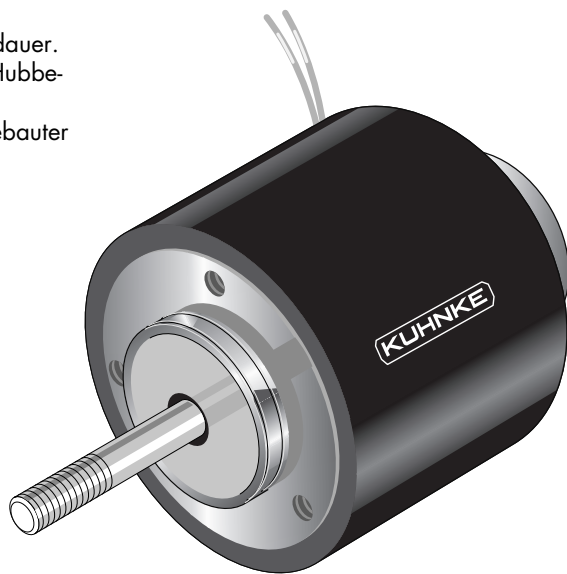
Gewicht:
Magnet: ca. 2900 g

Anker: ca. 500 g

Standard:
Spannung: 24 V DC
Litze: 20 cm
Isolierstoffklasse: F ($T_{\text{grenz}} = 155\text{ °C}$)

Isolationsgruppe
nach: VDE 0110 C 450
Prüfspannung: 2500 V (eff)

Wartungsfreie Ankerlagerung
(DU-Lager) für höchste Lebensdauer.
Bei Ausführung mit Standard-Hubbe-
grenzung Hub 20 mm.
In Sonderausführung mit eingebauter
Rückholfeder lieferbar.



Heavy duty linear solenoid RM 080

Weight:
Complete
solenoid: appr. 2900 g
Armature: appr. 500 g

Standard:
Voltage: 24 V DC
Flying leads: 20 cm
Insulation class: F (max. permissible
temperature = 155 °C)

Insulation group
according to: VDE 0110 C 450
Test voltage: 2500 V (eff)

Service-free DU armature bearing for
maximum durability.
Stroke of version with standard stroke
limiter: 20 mm.
Return spring optional.

Zul. rel. Einschaltdauer ED) ¹⁾	%	100	45	25	15	5	% Perm. duty Cycle (ED) ¹⁾	
Nennaufnahme P_N	W	37	94	149	226	685	W Nominal coil power P_N	
Anzugszeit (ED)	ms	75					34	ms Actuation time (ED)

¹⁾ Bei Montage auf eine Kühlfläche ist eine höhere ED zulässig (bitte anfragen)

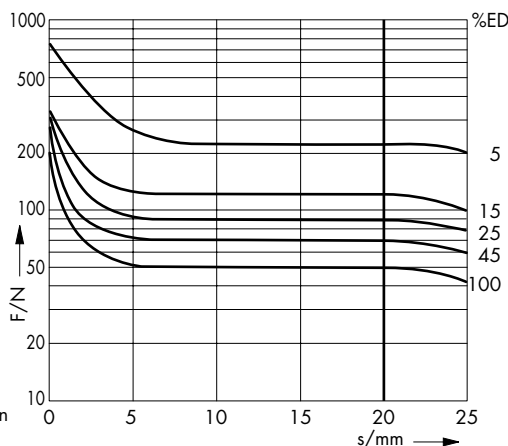
¹⁾ If solenoid is mounted directly onto a flat metal surface the duty cycle can be extended (please ask for advice)

Kraft-Weg-Diagramm $F = f(s)$

W = Waagerechte Kennlinie

Kraft bei waagerechter Bewegungsrichtung und bei 90 % Nennspannung und betriebswarmer Wicklung

Hub $s = 0$ entspricht dem angezogenen, bestromten Zustand



Force vs. Stroke diagram $F = f(s)$

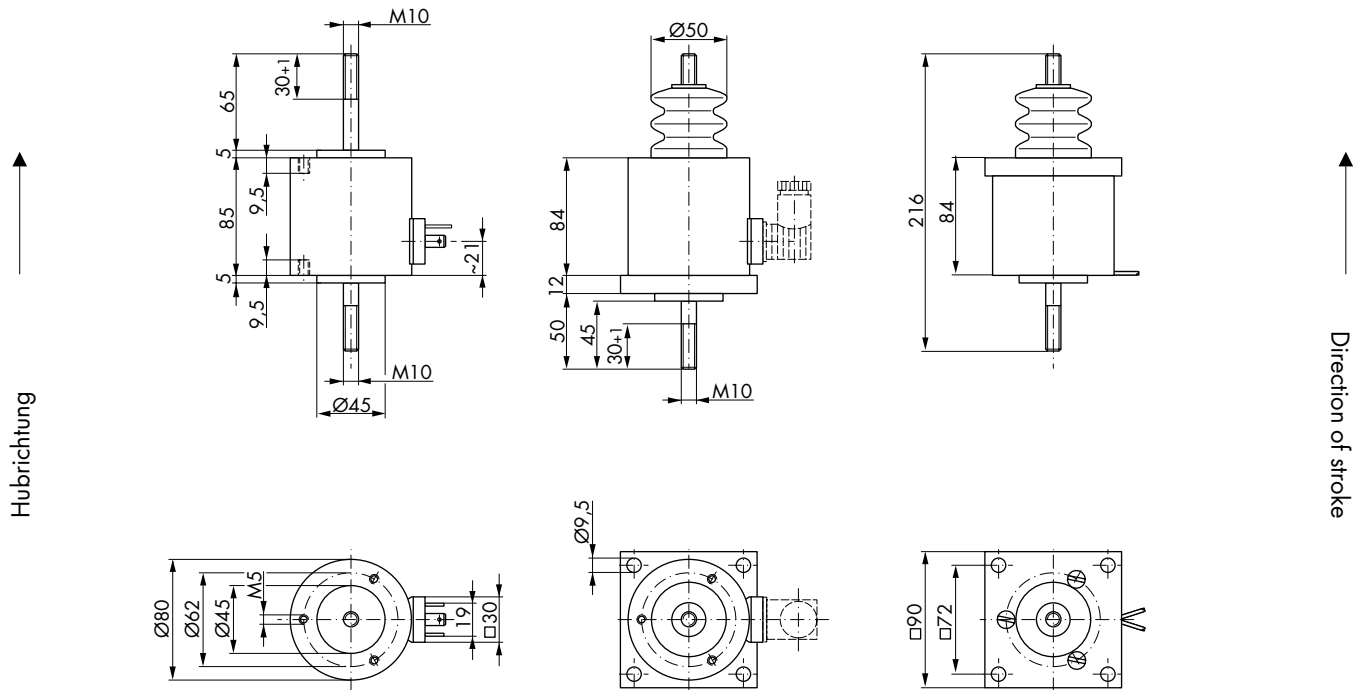
W = horizontal characteristic

Force measured when operating in horizontal position, at 90 % rated voltage and winding at operating temperature

stroke $s = 0$ corresponds to armature in fully home position

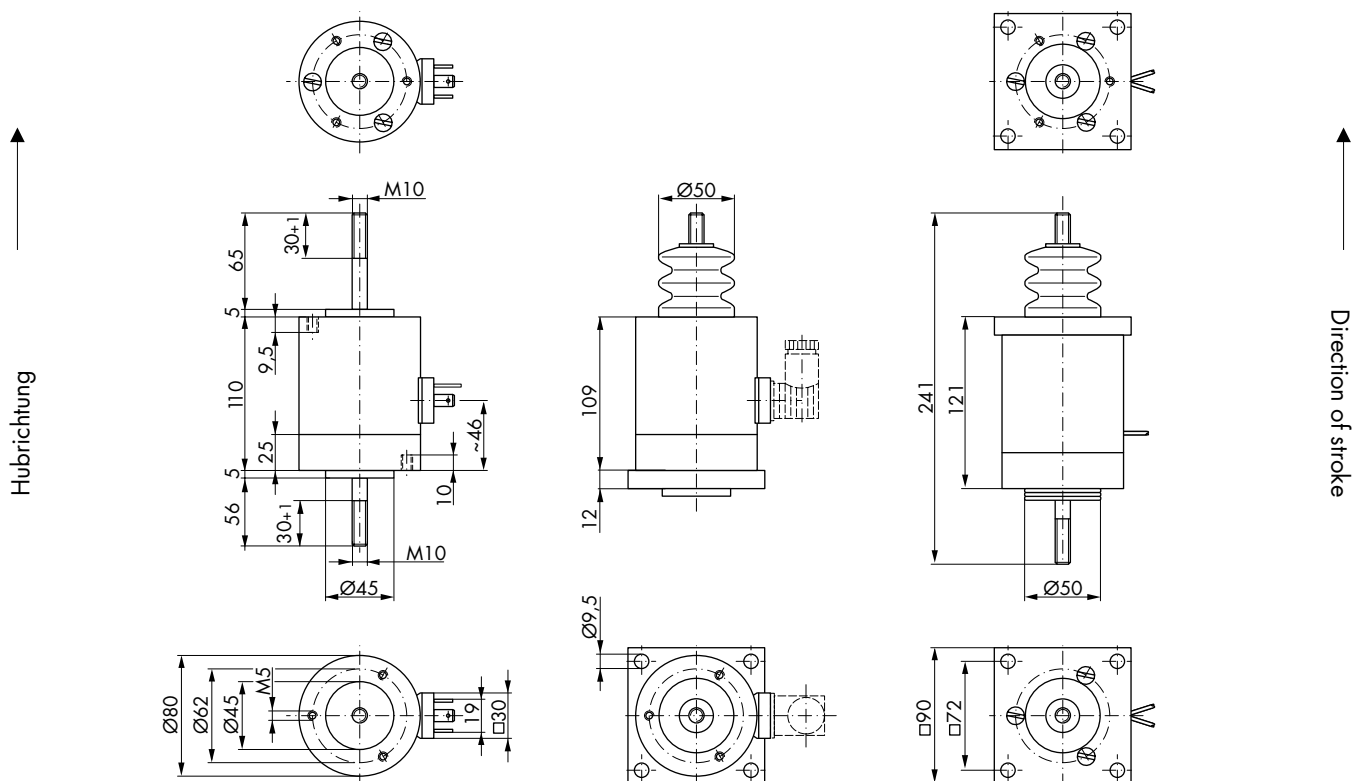
ohne Hubbegrenzung

without stroke limiter



mit Hubbegrenzung

with stroke limiter



Hochleistungs-Hubmagnet RM 090

Heavy Duty Linear Solenoid RM 090

Hochleistungs-Hubmagnet RM 090

Gewicht:
Magnet: ca. 4500 g

Anker: ca. 800 g
Standard:
Spannung: 24 V DC
Litze: 20 cm
Isolierstoffklasse: F ($T_{\text{grenz}} = 155\text{ °C}$)

Isolationsgruppe
nach: VDE 0110 C 600
Prüfspannung: 2500 V (eff)

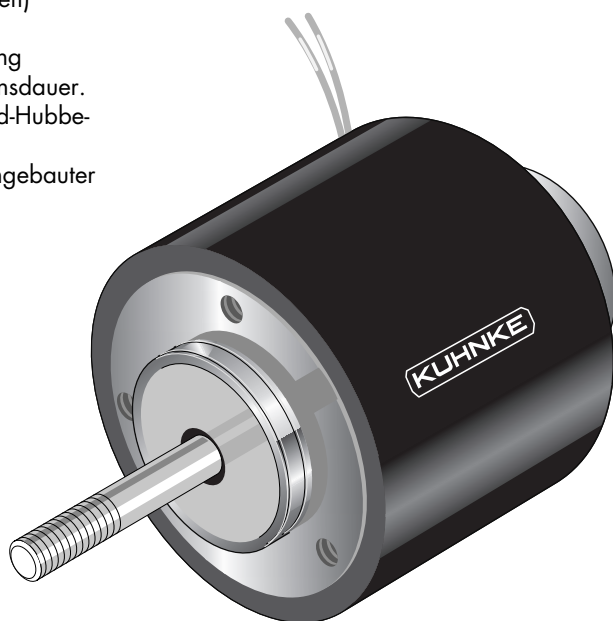
Wartungsfreie Ankerlagerung
(DU-Lager) für höchste Lebensdauer.
Bei Ausführung mit Standard-Hubbe-
grenzung Hub 25 mm.
In Sonderausführung mit eingebauter
Rückholfeder lieferbar.

Heavy duty linear solenoid RM 090

Weight:
Complete
solenoid: appr. 4500 g
Armature: appr. 800 g
Standard:
Voltage: 24 V DC
Flying leads: 20 cm
Insulation class: F (max. permissible
temperature = 155 °C)

Insulation group
according to: VDE 0110 C 600
Test voltage: 2500 V (eff)

Service-free DU armature bearing for
maximum durability.
Stroke of version with standard stroke
limiter: 25 mm.
Return spring optional.



Zul. rel. Einschaltdauer (ED) ¹⁾	%	100	40	25	15	5	% Perm. duty Cycle (ED) ¹⁾
Nennaufnahme P_N	W	51	102	194	303	748	W Nominal coil power P_N
Anzugszeit (ED)	ms	85				38	ms Actuation time (ED)

¹⁾ Bei Montage auf eine Kühlfläche ist eine höhere ED zulässig (bitte anfragen)

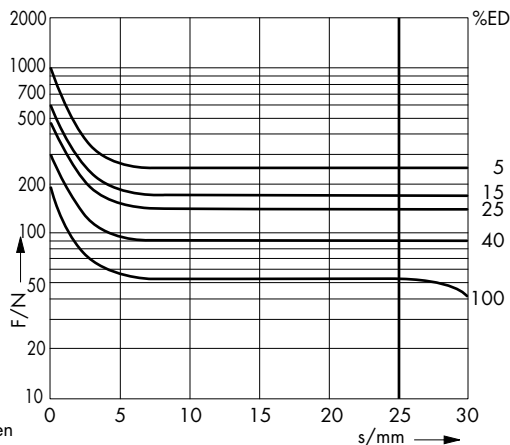
¹⁾ If solenoid is mounted directly onto a flat metal surface the duty cycle can be extended (please ask for advice)

Kraft-Weg-Diagramm $F = f(s)$

W = Waagerechte Kennlinie

Kraft bei waagerechter Bewegungsrichtung und bei 90 % Nennspannung und betriebswarmer Wicklung

Hub $s = 0$ entspricht dem angezogenen, bestromten Zustand



Force vs. Stroke diagram $F = f(s)$

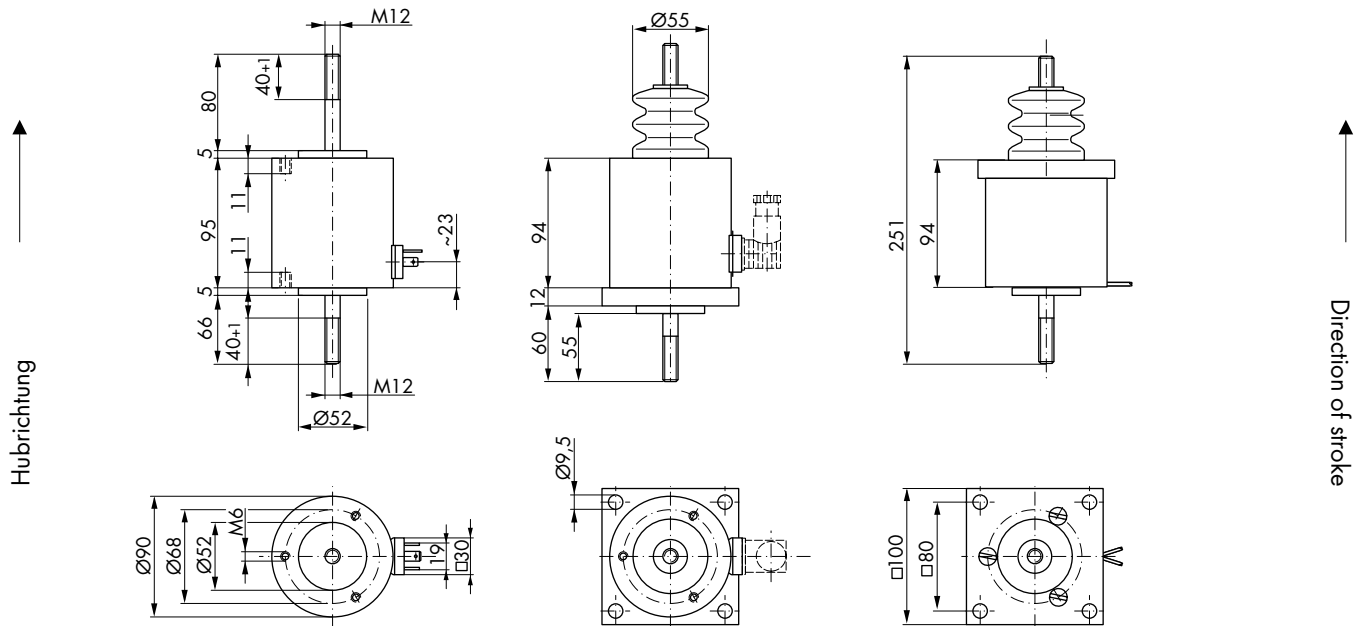
W = horizontal characteristic

Force measured when operating in horizontal position, at 90 % rated voltage and winding at operating temperature

stroke $s = 0$ corresponds to armature in fully home position

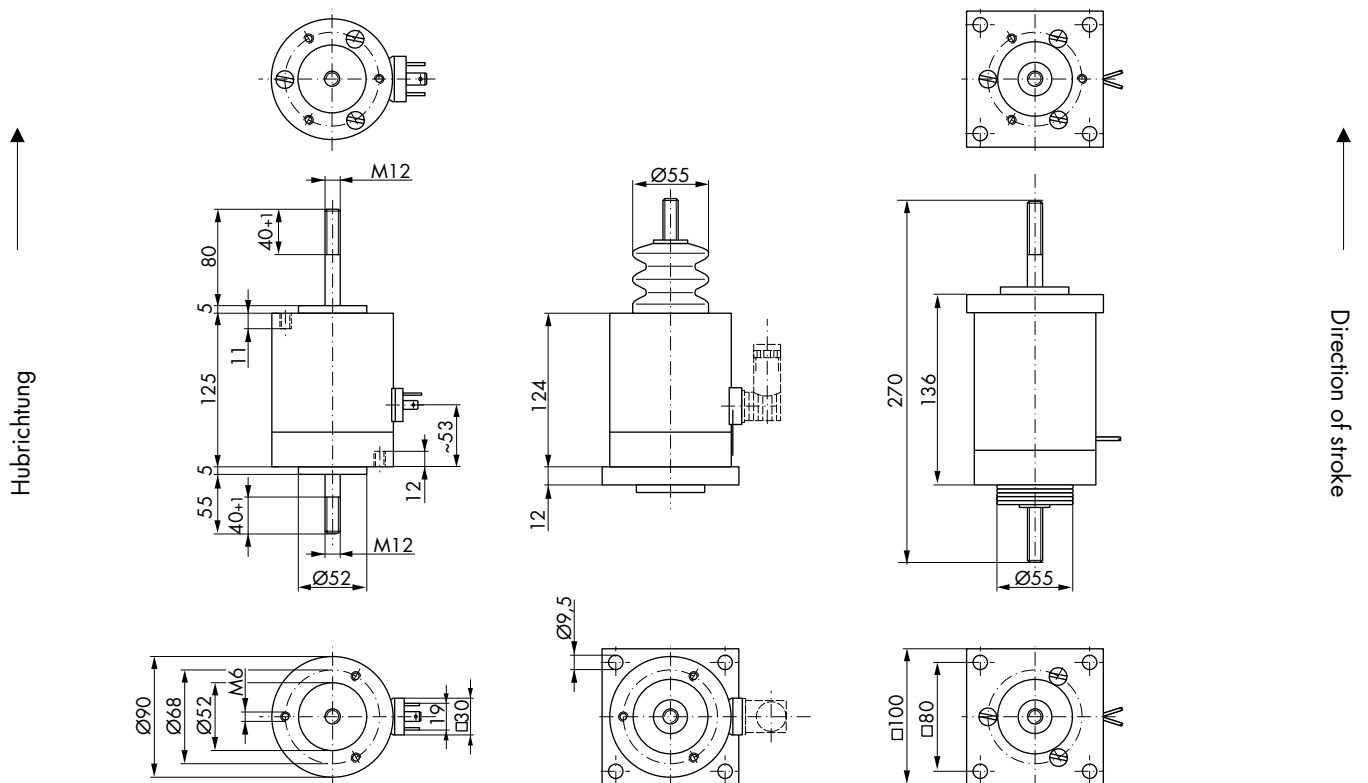
ohne Hubbegrenzung

without stroke limiter



mit Hubbegrenzung

with stroke limiter



Hochleistungs-Hubmagnet RM 100

Heavy Duty Linear Solenoid RM 100

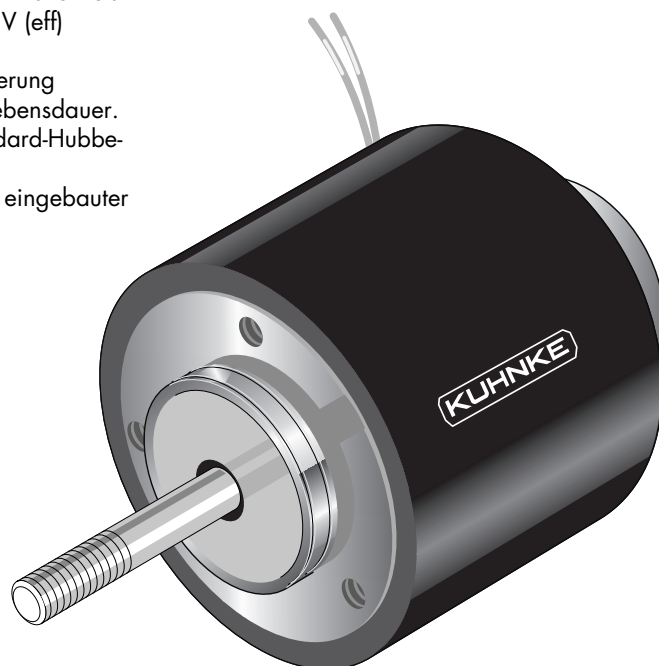
Hochleistungs-Hubmagnet RM 100

Gewicht:
Magnet: ca. 6400 g

Anker: ca. 1100 g
Standard:
Spannung: 24 V DC
Litze: 20 cm
Isolierstoffklasse: F ($T_{\text{grenz}} = 155\text{ °C}$)

Isolationsgruppe
nach: VDE 0110 C 450
Prüfspannung: 2500 V (eff)

Wartungsfreie Ankerlagerung
(DU-Lager) für höchste Lebensdauer.
Bei Ausführung mit Standard-Hubbe-
grenzung Hub 30 mm.
In Sonderausführung mit eingebauter
Rückholfeder lieferbar.



Heavy duty linear solenoid RM 100

Weight:
Complete
solenoid: appr. 6400 g
Armature: appr. 1100 g
Standard:
Voltage: 24 V DC
Flying leads: 20 cm
Insulation class: F (max. permissible
temperature = 155 °C)

Insulation group
according to: VDE 0110 C 450
Test voltage: 2500 V (eff)

Service-free DU armature bearing for
maximum durability.
Stroke of version with standard stroke
limiter: 30 mm.
Return spring optional.

Zul. rel. Einschaltdauer (ED) ¹⁾	%	100	40	25	15	5	% Perm. duty Cycle (ED) ¹⁾
Nennaufnahme P_N	W	69	162	255	400	1071	W Nominal coil power P_N
Anzugszeit (ED)	ms	110				45	ms Actuation time (ED)

¹⁾ Bei Montage auf eine Kühlfläche ist eine höhere ED zulässig (bitte anfragen)

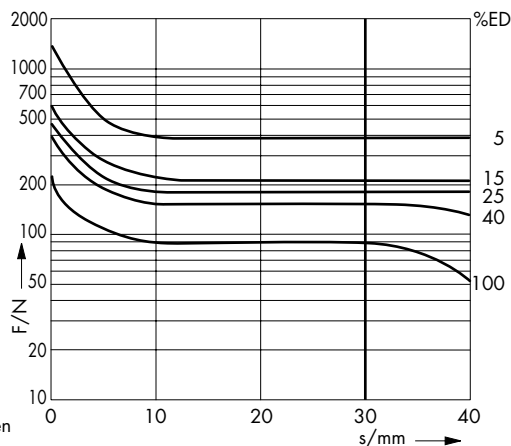
¹⁾ If solenoid is mounted directly onto a flat metal surface the duty cycle can be extended (please ask for advice)

Kraft-Weg-Diagramm $F = f(s)$

W = Waagerechte Kennlinie

Kraft bei waagerechter Bewegungsrichtung und bei 90 % Nennspannung und betriebswarmer Wicklung

Hub $s = 0$ entspricht dem angezogenen, bestromten Zustand



Force vs. Stroke diagramm $F = f(s)$

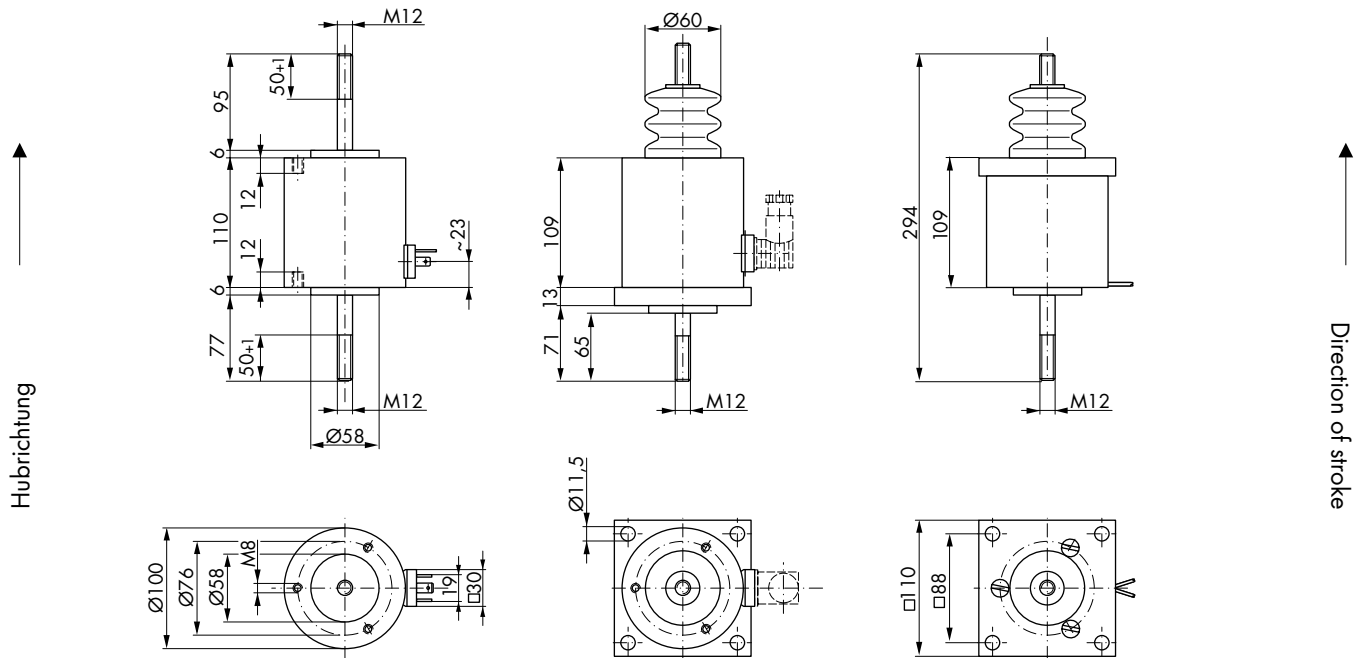
W = horizontal characteristic

Force measured when operating in horizontal position, at 90 % rated voltage and winding at operating temperature

stroke $s = 0$ corresponds to armature in fully home position

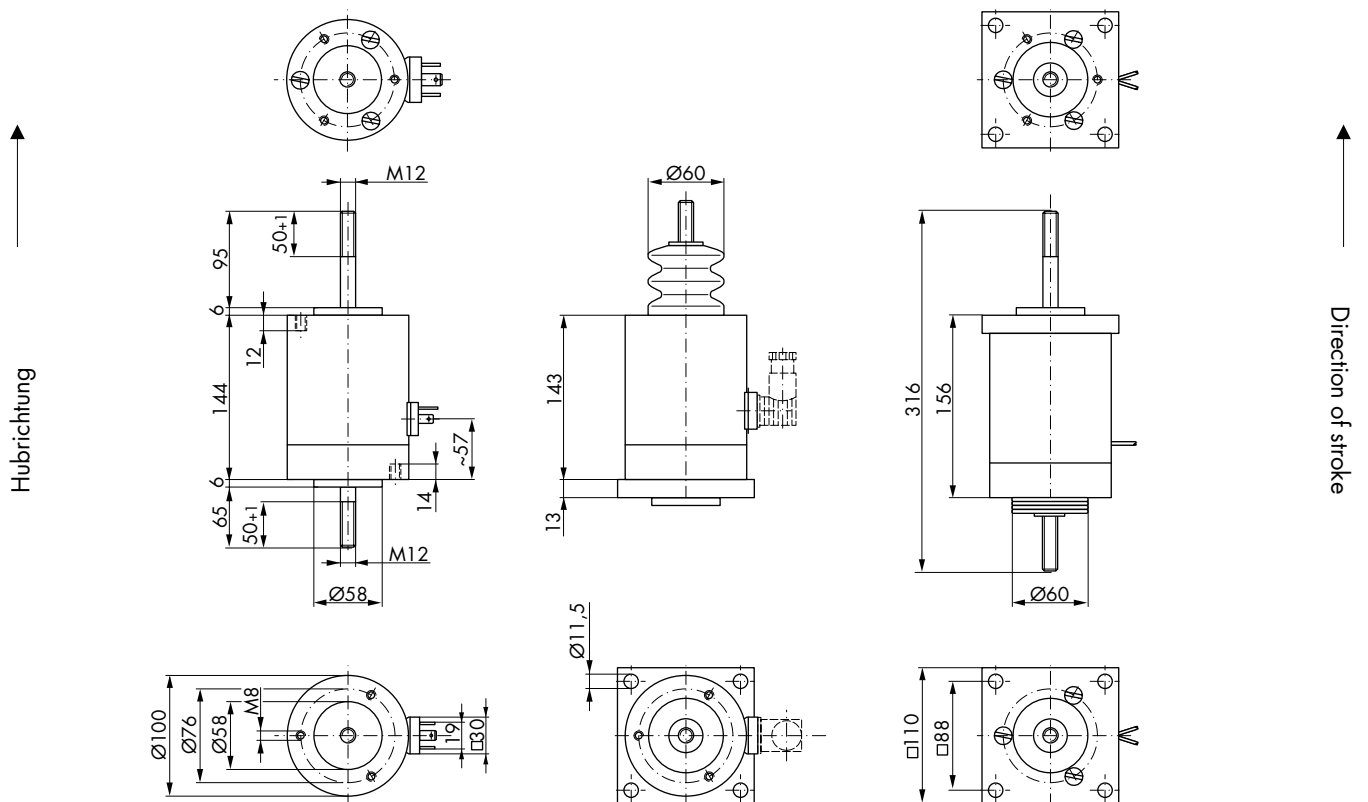
ohne Hubbegrenzung

without stroke limiter



mit Hubbegrenzung

with stroke limiter



Hochleistungs-Hubmagnet RM 140

Heavy Duty Linear Solenoid RM 140

Hochleistungs-Hubmagnet RM 140

Gewicht:
 Magnet: ca. 15,5 kg
 Anker: ca. 3,4 kg
 Litze: 20 cm
 Isolierstoffklasse: F ($T_{\text{grenz}} = 155\text{ °C}$)

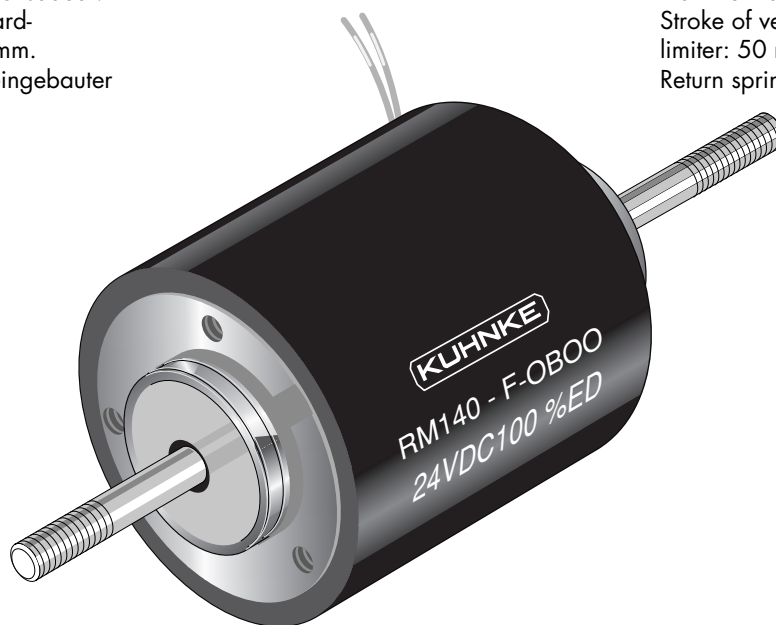
Isolationsgruppe: 4 KV/3
 Prüfspannung: 2500 V (eff)

Wartungsfreie Ankerlagerung (DU-Lager) für höchste Lebensdauer. Bei Ausführung mit Standard-Hubbegrenzung Hub 50 mm. In Sonderausführung mit eingebauter Rückholfeder lieferbar.

Heavy duty linear solenoid RM 140

Weight:
 Complete solenoid: appr. 15.5 kg
 Armature: appr. 3.4 kg
 Flying leads: 20 cm
 Insulation class: F (max. permissible temperature = 155 °C)
 Insulation group: 4 KV/3
 Test voltage: 2500 V (eff)

Service-free DU armature bearing for maximum durability. Stroke of version with standard stroke limiter: 50 mm. Return spring optional.



Zul. rel. Einschaltdauer (ED) ¹⁾	%	100	56	24	12	5	%	Perm. duty Cycle (ED) ¹⁾
Nennaufnahme P_n	W	78	152	327	619	1532	W	Nominal coil power P_n

¹⁾ Bei Montage auf eine Kühlfläche ist eine höhere ED zulässig (bitte anfragen)

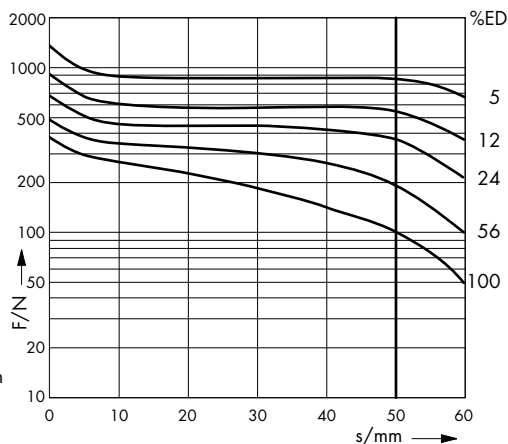
¹⁾ If solenoid is mounted directly onto a flat metal surface the duty cycle can be extended (please ask for advice)

Kraft-Weg-Diagramm $F = f(s)$

W = Waagerechte Kennlinie

Kraft bei waagerechter Bewegungsrichtung und bei 90 % Nennspannung und betriebswarmer Wicklung

Hub $s = 0$ entspricht dem angezogenen, bestromten Zustand



Force vs. Stroke diagramm $F = f(s)$

W = horizontal characteristic

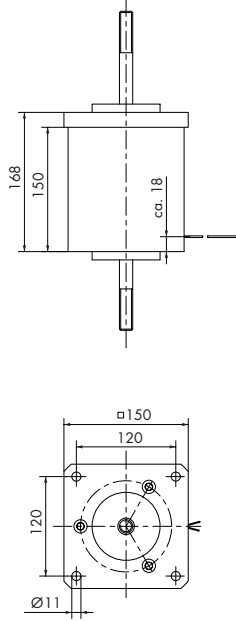
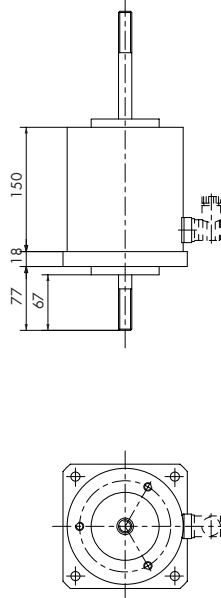
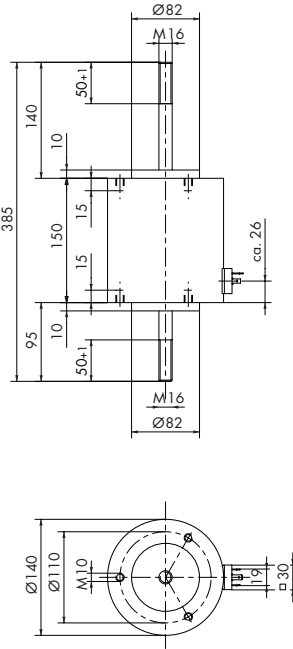
Force measured when operating in horizontal position, at 90 % rated voltage and winding at operating temperature

stroke $s = 0$ corresponds to armature in fully home position

ohne Hubbegrenzung

without stroke limiter

Hubrichtung
↑

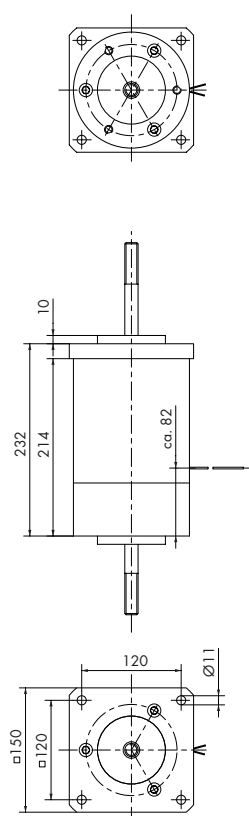
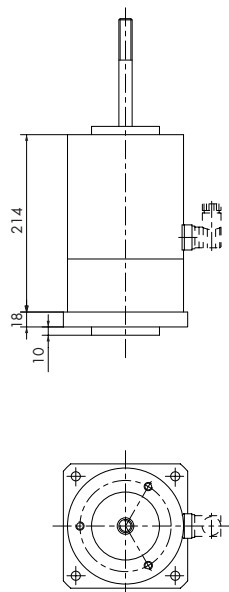
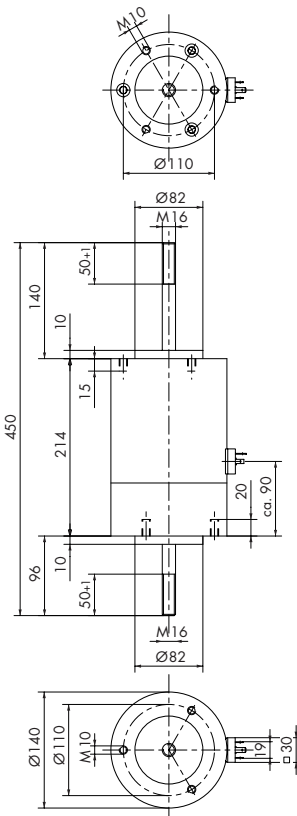


Direction of stroke
↑

mit Hubbegrenzung

with stroke limiter

Hubrichtung
↑



Direction of stroke
↑