

Nennspannung	V DC	24						205						V DC	Voltage rating
ED* LK	%	100	70	40	25	15	10	100	60	35	25	10	6	%	ED* LK
Nennstrom	A	1,75	2,80	4,45	7,05	13,30	16,50	0,25	0,39	0,62	0,81	1,95	3,15	A	Current rating
Nennwiderstand	Ω	13,80	8,60	5,40	3,40	1,80	1,45	816	533	329	252	105	65	Ω	Nominal resistance
E 92, 25°	MA Ncm	140	180	230	300	395	430	145	195	250	280	420	480	Ncm	MA E 92, 25°
	ME Ncm	220	260	305	355	420	450	225	270	320	345	440	490	Ncm	ME E 92, 25°
E 93, 35°	MA Ncm	95	140	190	280	345	380	105	145	220	245	370	440	Ncm	MA E 93, 35°
	ME Ncm	205	240	280	320	360	360	210	250	285	315	360	370	Ncm	ME E 93, 35°
E 94, 45°	MA Ncm	85	125	175	245	330	360	95	135	195	230	350	410	Ncm	MA E 94, 45°
	ME Ncm	195	230	260	285	310	315	205	240	265	280	315	320	Ncm	ME E 94, 45°
E 96, 65°	MA Ncm	35	55	80	125	220	260	40	60	90	115	245	310	Ncm	MA E 96, 65°
	ME Ncm	185	215	245	260	275	280	190	220	256	260	280	280	Ncm	ME E 96, 65°
E 99, 95°	MA Ncm	22	33	48	70	110	130	25	36	53	63	120	155	Ncm	MA E 99, 95°
	ME Ncm	130	150	165	175	185	190	135	155	175	175	185	190	Ncm	ME E 99, 95°

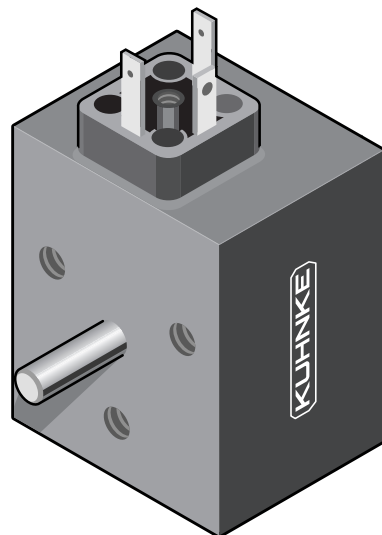
\* LK = Luftkühlung,  
bei Kühlfläche ≥ 1600 cm<sup>2</sup> ist die 1,7fache ED  
zulässig

MA = Anfangsdrehmoment  
ME = Enddrehmoment (5° vor Drehwinkelende)

Anschlussart: - Litze  
- Steckhülsenanschluss  
(6,3 DIN 46247)  
Gewicht: ca. 4500 g  
Dyn. Trägheitsmoment  
(Drehmasse): ca. 150·10<sup>-6</sup> kg m<sup>2</sup>  
Zeitkonstante: ca. 15-80 ms

Alle Magnete mit MA > 18,0 Ncm sind  
mit Rückholfeder MR ca. 15,0 Ncm  
lieferbar.

Die Betriebsspannung von 205 V DC  
ergibt sich nach der Gleichrichtung von  
230 V AC mittels Brückengleichrichter.



\* By using a cooling surface ≥ 1600 cm<sup>2</sup>, the  
permissible duty cycle can be extended up to  
1.7x normal rating

MA = Initial torque  
ME = End torque (5° before end of rotary angle)

Coil terminals: - Flying leads  
- Terminal box  
(6.3 DIN 46247)  
Weight: appr. 4500 g  
Dyn. moment of  
inertia (rotational  
mass): appr. 150·10<sup>-6</sup> kg m<sup>2</sup>  
Time constant: appr. 15-80 ms

All solenoids with MA > 18.0 Ncm are  
available with spring return, with a rating  
of MR = 15.0 Ncm approximately.

The operational voltage of 205 V DC  
results from rectifying 230 V AC with a  
bridge rectifier.

